

# **Adaptadores de lámpara de hendidura y estaciones de trabajo**

## **Manual del usuario**



Manual del usuario de los adaptadores de lámpara de hendidura y estaciones de trabajo  
15505-ES rev. D 2019 06

© 2019 IRIDEX Corporation. Reservados todos los derechos.

IRIDEX, el logotipo de IRIDEX, IRIS Medical, OcuLight, EndoProbe y SmartKey son marcas registradas; BriteLight, CW-Pulse, DioPexy, EasyFit, EasyView, FiberCheck, G-Probe, IQ 532, IQ 577, IQ 810, LongPulse, MicroPulse, MilliPulse, OtoProbe, PowerStep, Symphony, TruFocus y TruView son marcas comerciales de IRIDEX Corporation. Todas las demás marcas comerciales son propiedad de sus respectivos titulares.

<b>1</b>	<b>Introducción.....</b>	<b>1</b>
	SLA.....	1
	Indicaciones de uso .....	1
	Procedimientos recomendados.....	1
	Advertencias y precauciones .....	2
	Información de contacto de IRIDEX Corporation .....	3
<b>2</b>	<b>Uso .....</b>	<b>4</b>
	Acerca de los componentes .....	4
	Conexión de las consolas.....	7
	Instalar el SLA en una lámpara de hendidura.....	8
	Instale la caja de interfaz (estación de trabajo integrada SL 130).....	12
	Tratamiento de pacientes.....	13
<b>3</b>	<b>Solución de problemas .....</b>	<b>14</b>
	Problemas generales.....	14
<b>4</b>	<b>Mantenimiento.....</b>	<b>16</b>
	Inspección del SLA .....	16
	Limpieza del conector de fibra óptica .....	16
	Limpieza de las superficies externas .....	16
	Limpieza del espejo de emisión y el filtro de seguridad ocular .....	17
	Reemplazo de la lámpara de iluminación de la lámpara de hendidura .....	17
<b>5</b>	<b>Seguridad y conformidad.....</b>	<b>18</b>
	Protección del facultativo .....	18
	Protección de todo el personal de la sala de tratamiento .....	18
	Conformidad de seguridad.....	19
	Etiquetas.....	19
	Símbolos (según corresponda).....	21
	Especificaciones del SLA .....	22



# 1

## Introducción

Los adaptadores de lámpara de hendidura (SLA) conectan una consola de láser a una lámpara de hendidura de diagnóstico, permitiendo realizar evaluaciones de diagnóstico y fotocoagulación transpupilar mediante láser en la misma estación de trabajo.

Los SLA incorporan un ajuste parfocal de todos los tamaños de punto que logra un enfoque preciso y quemaduras uniformes, un filtro de seguridad ocular (FSO) integral transparente y, en algunos modelos, un micromanipulador.

Este manual proporciona documentación para los siguientes SLA y estaciones de trabajo de lámpara de hendidura.

### SLA

SLA	Características particulares
SLA estándar	Emisión de haz de punto estándar y grande
EasyFit™	Compatible con lámpara de hendidura de estilo Zeiss o la estación de trabajo SL integrada Zeiss
FiberCheck™	Verifica la integridad de la fibra en el extremo distal del cable de fibra
Symphony™/ Symphony 2	SLA de varias longitudes de onda que se conecta a 2 sistemas de láser IRIDEX
EasyView™	Puede girar fuera de su posición para su uso con lámparas de hendidura de tipo Haag-Streit.

### Estaciones de trabajo

Estación de trabajo	Características particulares
Estación de trabajo integrada de IRIDEX	Incluye el SLA EasyFit de IRIDEX

### Indicaciones de uso

Los SLA y las estaciones de trabajo, cuando se conectan a un láser de IRIDEX, están indicados en intervenciones de fotocoagulación de la retina, trabeculoplastia con láser e iridotomía periférica.

### Procedimientos recomendados

#### DENSIDAD DE POTENCIA Y TAMAÑO DE PUNTO

La respuesta de los tejidos a la luz láser depende principalmente de la densidad de potencia. La densidad de potencia es la potencia del láser dividida por el área del punto. Para aumentar la densidad de potencia, aumente la potencia del láser o disminuya el tamaño de punto.

## POTENCIA Y DURACIÓN

Si tiene dudas sobre la respuesta del tejido, comience con los ajustes de potencia más bajos y aumente la potencia hasta que observe lesiones clínicas satisfactorias.

Las duraciones de impulso más cortas pueden requerir un ajuste de potencia mayor para crear una quemadura.

## HACES DE REFERENCIA ROJO Y DE TRATAMIENTO

Asegúrese de que el haz de referencia esté siempre enfocado con nitidez durante la emisión de la energía láser. Es posible no obtenga una lesión clínica satisfactoria si se desenfoca el punto.

## Advertencias y precauciones



### ADVERTENCIAS:

*Los sistemas de láser generan un haz de luz muy concentrado que puede provocar lesiones si se utiliza indebidamente. Para proteger al paciente y al personal quirúrgico, es necesario leer detenidamente y comprender los manuales del usuario del láser y del sistema de emisión correspondiente antes de usarlo.*

*Nunca mire directamente a las aperturas del haz de referencia o de tratamiento ni a los cables de fibra óptica que emiten los haces de láser, sin importar que lleve o no protección ocular de seguridad.*

*Nunca mire directamente a la fuente de luz láser ni a la luz láser dispersada por superficies muy reflectantes. Evite dirigir el haz de tratamiento hacia superficies altamente reflectantes (p. ej., instrumentos metálicos).*

*Compruebe que todo el personal que se encuentre en la sala de tratamiento lleve puesta protección ocular adecuada para luz láser. No utilice nunca gafas graduadas como protección ocular para láser.*

*Mantenga siempre el láser de IRIDEX en el modo «Standby» (Espera) cuando no esté tratando al paciente. Al mantener el láser de IRIDEX en modo «Standby», se evita la exposición accidental a la luz láser si se pisa el pedal por error.*

*Si utiliza un divisor de haz, debe instalar el FSO fijo para la longitud de onda adecuada antes de instalar el divisor de haz.*

*La relación entre el tamaño de punto y la densidad de potencia resultante no es lineal. Cuando se reduce a la mitad el tamaño de punto, se cuadruplica la densidad de potencia. El facultativo debe comprender las relaciones entre el tamaño de punto, la potencia del láser, la densidad de potencia y la interacción entre el láser y el tejido antes de usar el SLA.*

*Examine siempre el cable de fibra óptica antes de conectarlo al láser, para asegurarse de que no haya sufrido daño alguno. Si el cable de fibra óptica está dañado, podría causar una exposición accidental a la luz láser o lesiones al operador, al paciente u otras personas que se encuentren en la sala de tratamiento.*

*Compruebe siempre que el dispositivo de emisión esté conectado correctamente al láser. Una conexión inadecuada puede dar lugar accidentalmente a un haz de láser secundario. Este podría causar graves lesiones en los ojos o los tejidos.*

*No utilice el dispositivo de emisión con ningún sistema de láser que no sea IRIDEX. Si lo hace, anulará las garantías del producto y pondrá en peligro la seguridad del paciente, la suya propia y la de otras personas presentes en la sala de tratamiento.*

*La absorción tisular depende directamente de la presencia de pigmentación; por eso, los ojos con una pigmentación más oscura requieren menos energía para obtener el mismo resultado que aquellos con una pigmentación clara.*

*Los equipos de observación, como por ejemplo un divisor del haz o un tubo de observación conjunta, deben estar instalados entre el FSO y los oculares.*



## PRECAUCIONES:

*La ley federal de Estados Unidos limita la venta de este dispositivo por parte de médicos o por prescripción de un médico licenciado por las leyes del estado en el que ejerce la medicina para utilizar o prescribir el uso del dispositivo.*

*El uso de controles o ajustes o la realización de intervenciones distintas a las descritas en este manual puede dar lugar a una exposición peligrosa a la radiación.*

*No utilice el equipo en presencia de sustancias inflamables o explosivas, tales como anestésicos volátiles, alcohol o soluciones de preparación para cirugía.*

*Apague el láser antes de inspeccionar cualquier componente del dispositivo de emisión.*

*Tenga siempre mucho cuidado al manipular los cables de fibra óptica. No enrolle el cable con un diámetro inferior a 15 cm (6 in).*

*Mantenga el tapón de protección en el conector de fibra óptica mientras no utilice el dispositivo de emisión.*

*No toque el extremo del conector de fibra óptica, dado que la grasa de los dedos puede afectar a la transmisión de la luz a través de la fibra óptica, reduciendo con ello la potencia.*

*No manipule la lámpara de iluminación sujetándola por la bombilla de vidrio.*

## Información de contacto de IRIDEX Corporation



IRIDEX Corporation  
1212 Terra Bella Avenue  
Mountain View, California 94043-1824 (EE. UU.)

Teléfono: +1 (650) 940-4700  
(800) 388-4747 (solo EE. UU.)

Fax: +1 (650) 962-0486

Servicio técnico: +1 (650) 962-8100  
techsupport@iridex.com



Emergo Europe  
Prinsessegracht 20  
2514 AP La Haya  
Países Bajos



**Garantía y servicio técnico.** Este dispositivo se suministra con una garantía de fábrica estándar. La garantía queda anulada si una persona que no pertenezca al personal certificado del servicio técnico de IRIDEX intenta efectuar tareas de servicio.

**NOTA:** *Esta declaración de servicio y garantía está sujeta a la exención de garantías, limitación de recursos disponibles y limitación de responsabilidad incluidas en los Términos y condiciones de IRIDEX.*

Si necesita asistencia, póngase en contacto con su representante local de servicio técnico de IRIDEX o con las oficinas centrales de la compañía.



**Directiva sobre RAEE.** Comuníquese con IRIDEX o con su distribuidor para obtener información sobre la forma de desechar el producto.

# 2 Uso

## Acerca de los componentes

Una vez desembalado el contenido del paquete del SLA o la estación de trabajo, compruebe que estén todos los componentes del pedido. Examine con cuidado todos los componentes antes de usarlos, para asegurarse de que no hayan sufrido daños durante el transporte.

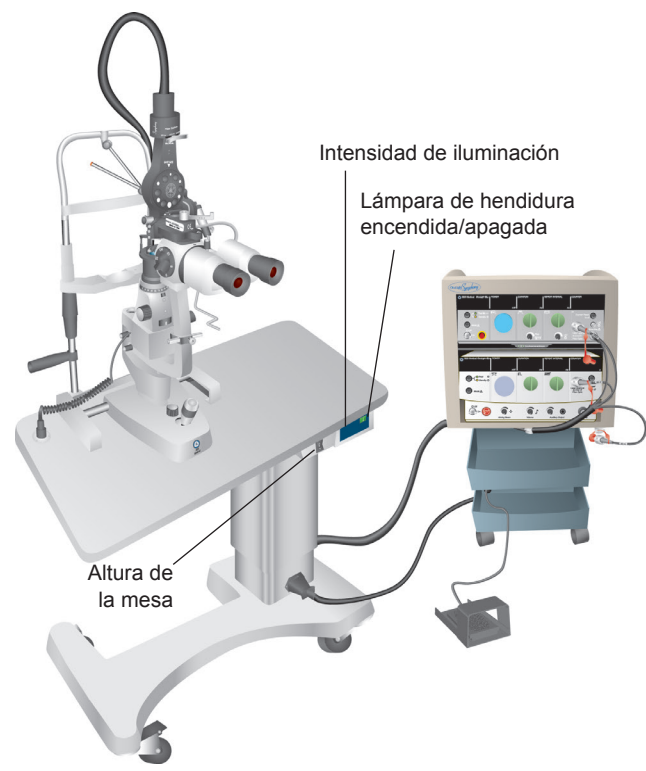
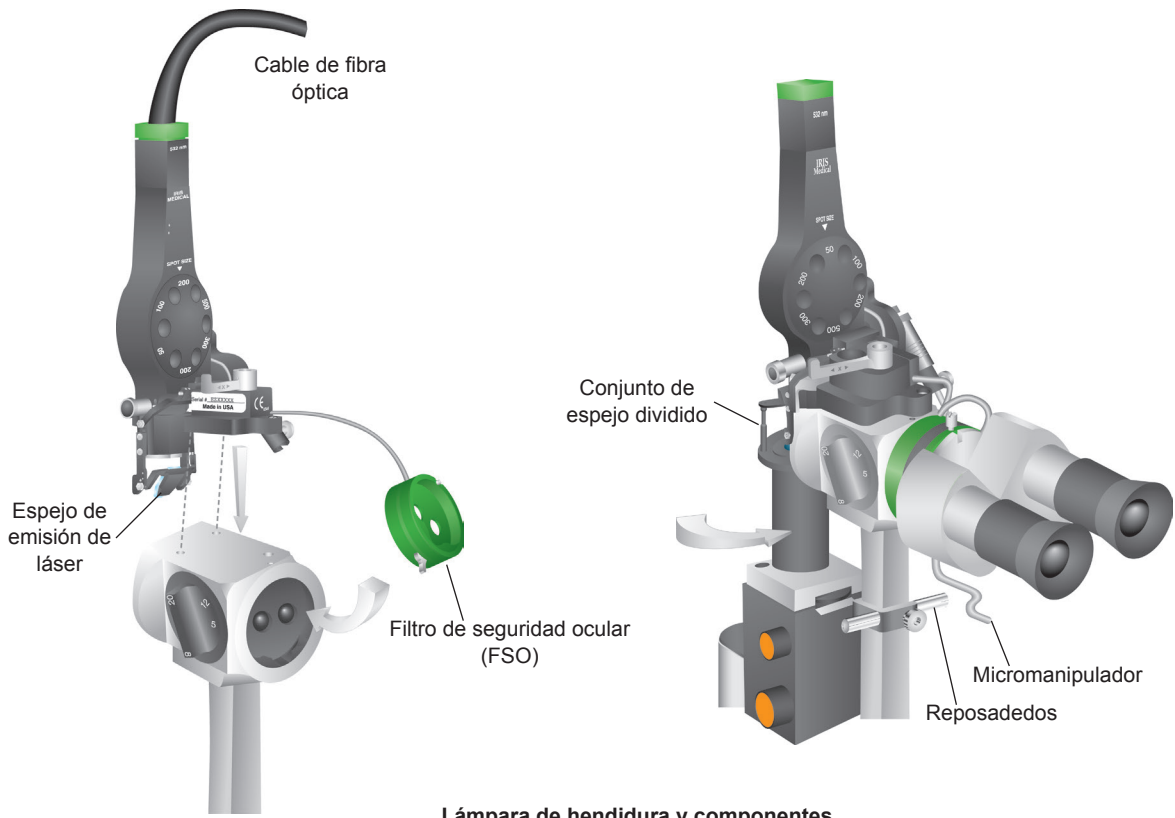
Además del SLA, puede que se incluya un FSO, un prisma de iluminación de espejo dividido, un reposadedos, un micromanipulador, una abrazadera de montaje y herramientas de instalación, dependiendo del modelo.

## Compatibilidad de lámparas de hendidura

Modelo de SLA*	Tamaño de punto (µm)	Modelo de lámpara de hendidura		Compatibilidad de consolas
		Haag-Streit	Zeiss	
Estándar (50 µm)	50, 100, 200, 300, 500	✓	✓	GL / GLx / TX / IQ 532 / IQ 577
Punto grande (3 mm)	500, 800, 1200, 2000, 3000	✓	✓	SL / SLx
Punto grande (5 mm)	600, 1000, 1800, 3000, 5000	✓	✓	SLx / IQ 810
Symphony	50, 100, 200, 300, 500 (532 nm) 125, 200, 350, 600, 1000 (810 nm) 600, 1000, 1800, 3000, 5000 (810 nm)		✓	GL <sup>‡</sup> / GLx / TX / IQ 810 SLx / IQ 810 SLx / IQ 810
Symphony 2	50, 100, 200, 300, 500 (532 nm o 577 nm) 125, 200, 350, 600, 1000 (810 nm)		✓	GL <sup>‡</sup> / GLx / TX / IQ 532 / IQ 577 SLx / IQ 810
EasyFit	50, 100, 200, 300, 500		✓	GL <sup>‡</sup> / GLx / TX / IQ 532 / IQ 577
EasyView	50, 100, 200, 300, 500	✓		GL / GLx / TX / IQ 532 / IQ 577
FiberCheck (estándar)	75, 125, 200, 300, 500 (810 nm)	✓	✓	IQ 810
FiberCheck (punto grande)	600, 1000, 1800, 3000, 5000	✓	✓	IQ 810
Estación de trabajo IRIDEX	50, 100, 200, 300, 500	n/d	n/d	GL <sup>‡</sup> / GLx / TX / IQ 532 / IQ 577

\* Los modelos de SLA son específicos para una consola o una longitud de onda y no pueden utilizarse con un sistema no compatible.  
<sup>‡</sup> Número de serie >41000

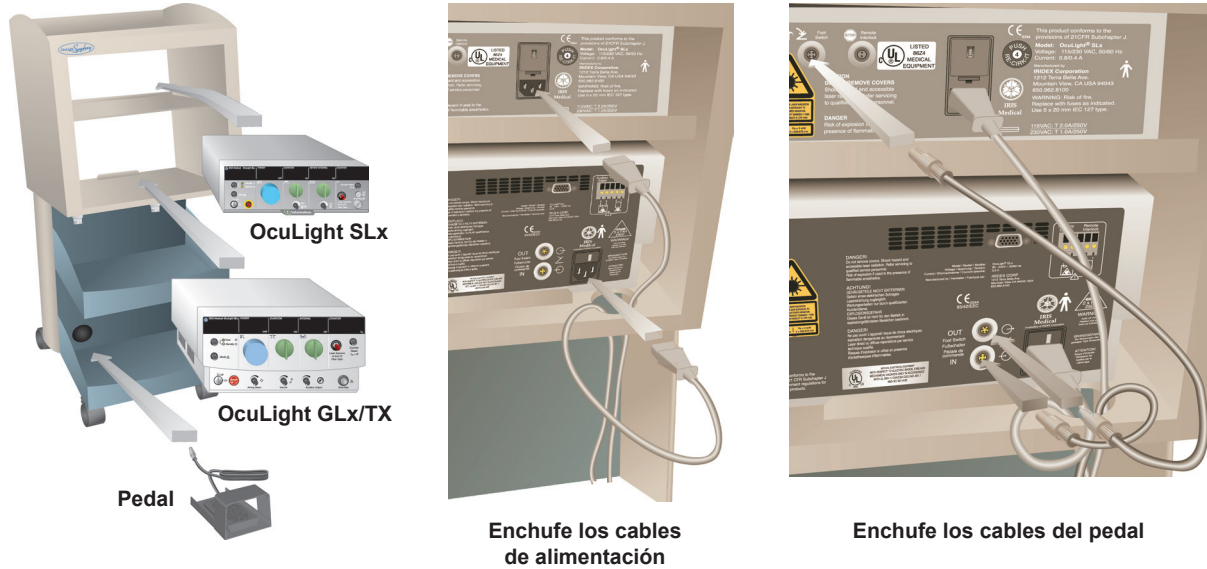




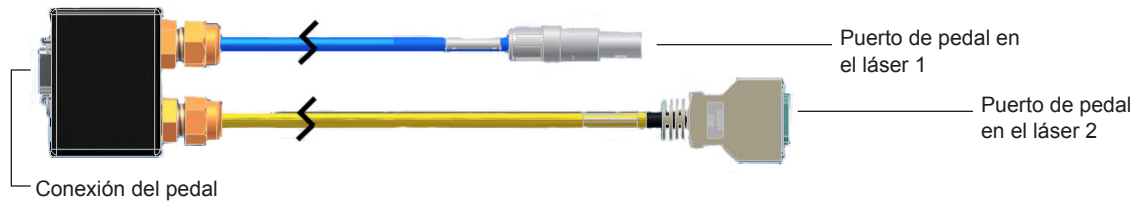
<b>Componente</b>	<b>Descripción</b>
Prisma de iluminación	Proyecta luz blanca desde la lámpara de hendidura sin interferir en la emisión de láser.
Micromanipulador	Habilita las funciones independientes de direccionamiento del haz.
FSO	Protege de la reflexión de la longitud de onda del láser en los oculares.
Reposadedos	Se emplea cuando está utilizándose el micromanipulador.
Espaciador	Según sea necesario, dependiendo del modelo de SLA.
Abrazadera de montaje	Según sea necesaria, dependiendo del modelo de SLA.
Mesa de lámpara de hendidura	Sistema de diagnóstico al que se conecta el SLA (componente de la estación de trabajo).
Lámpara de hendidura	Se suministra con estaciones de trabajo y con el sistema Symphony.
Cable de fibra óptica	Transmite la luz láser.
SmartKey®	Comunica el tamaño de punto y la información de filtro a la consola de IRIDEX.

# Conexión de las consolas

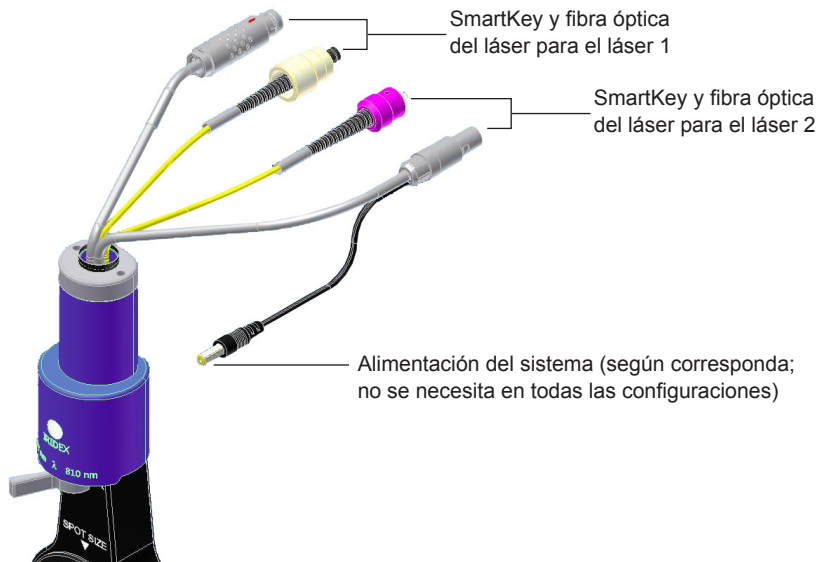
## Symphony



## Symphony 2

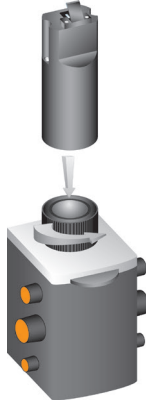


El conector tendrá conectores compatibles específicos para el tipo de láser.

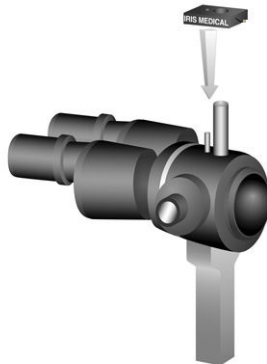


## Instalar el SLA en una lámpara de hendidura

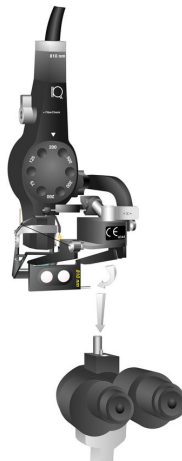
1. Bloquee la lámpara de hendidura.
2. Retire de en medio la torre de iluminación.
3. Instale el prisma de iluminación según corresponda (solo lámparas de hendidura de estilo Zeiss).



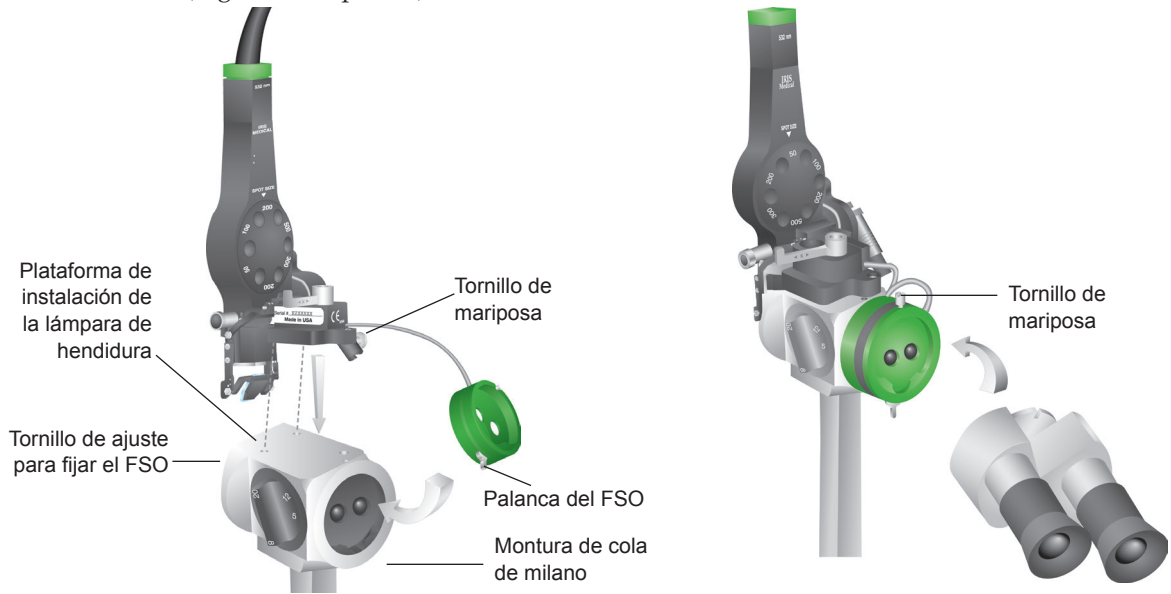
4. Instale la abrazadera de montaje o el espaciador según sea necesario.



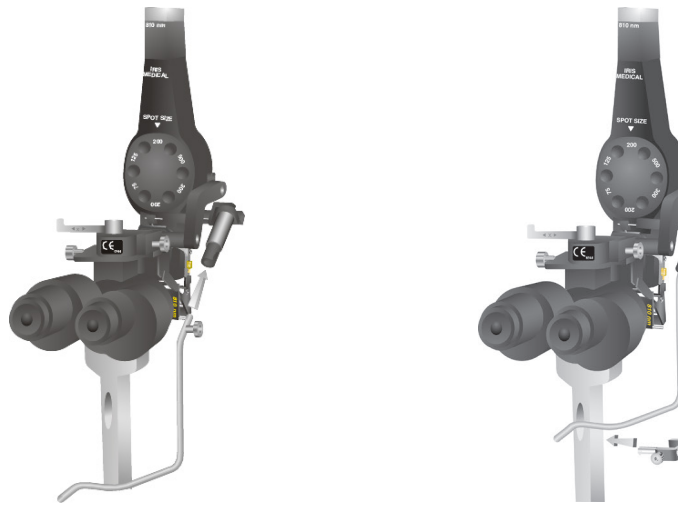
5. Desbloquee el FSO de su posición de almacenamiento. Coloque el SLA en el poste del microscopio de la lámpara de hendidura. Apriételo con un tornillo de mariposa.



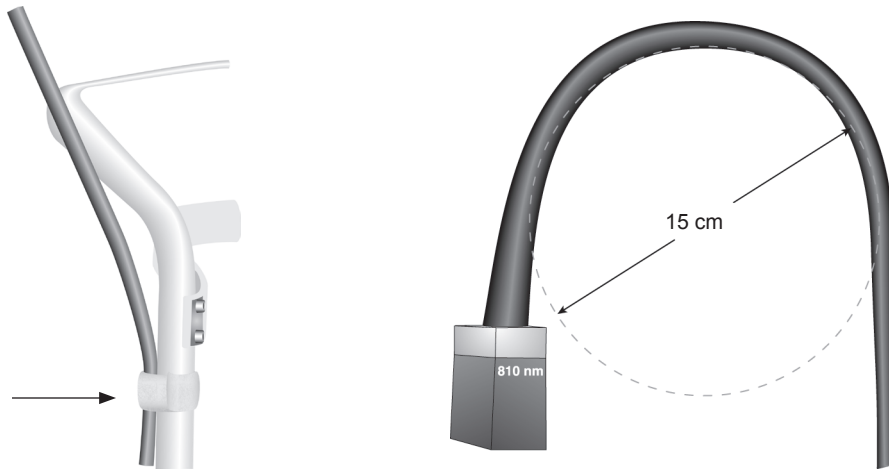
6. Instale el FSO (según corresponda).



7. Instale el micromanipulador y el reposadedos (según corresponda). Apriete con los tornillos de mariposa.

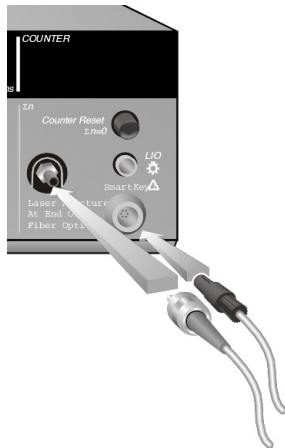


8. Fije el cable de fibra óptica a la lámpara de hendidura.



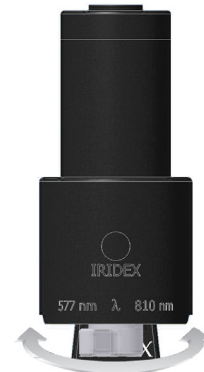
### Conecte el cable de fibra óptica y la SmartKey a la consola del láser

*NOTA: Para el SLA Symphony, inserte la llave SmartKey en la consola que va a utilizar para el tratamiento.*



**IQ 810**

**Seleccione la fibra óptica o la longitud de onda (Symphony / Symphony 2)**

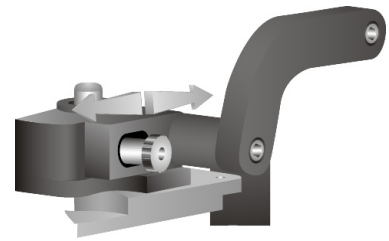
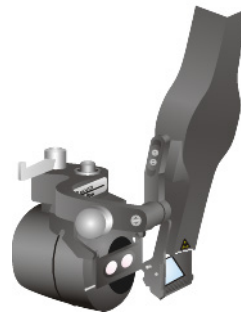
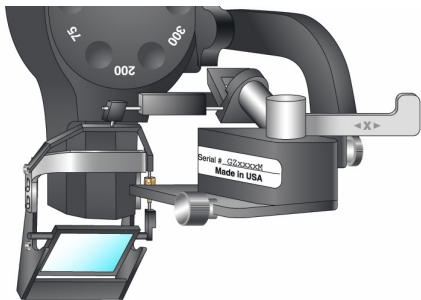


## Seleccione el tamaño de punto

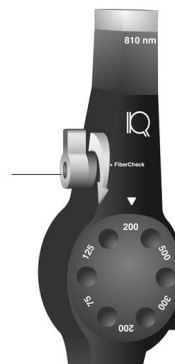


## Verifique el enfoque

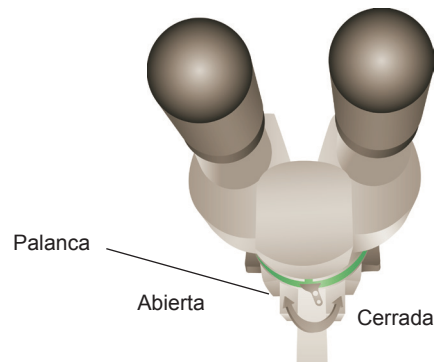
1. Encienda el láser de IRIDEX para ver el haz de referencia.
2. Utilice los ajustes de X e Y para centrar el haz de referencia sobre la hendidura de iluminación.
3. Utilice el ajuste Z o la placa de montaje para afinar el enfoque.



## Active FiberCheck

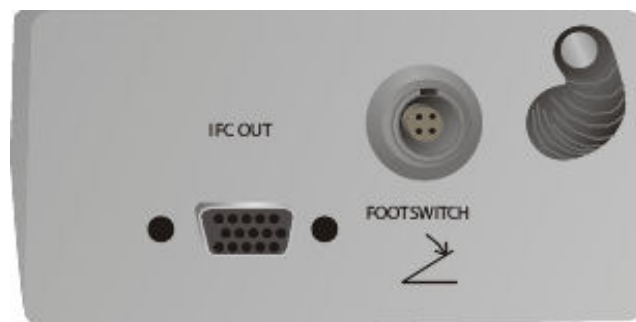
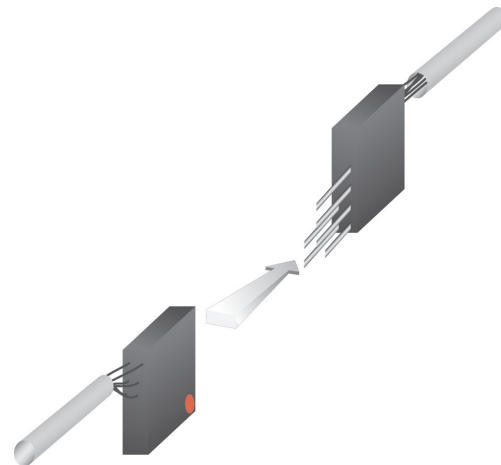
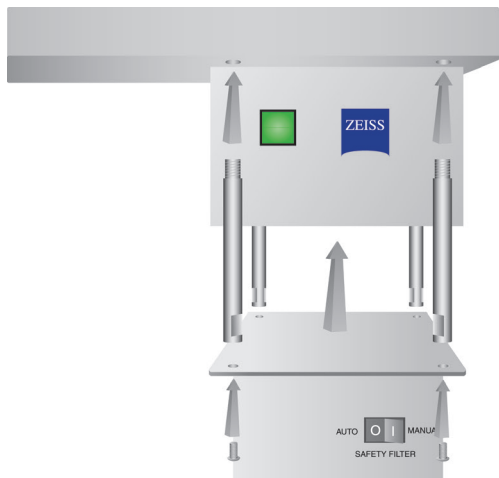


## Configure el FSO de dos posiciones



## Instale la caja de interfaz (estación de trabajo integrada SL 130)

1. Sujete la caja de interfaz a la mesa de lámpara de hendidura.
2. Enchufe el cable del FSO al conector de la caja de interfaz, alineando las clavijas y el punto rojo.
3. Conecte el cable de interfaz y el cable del pedal a la caja de interfaz.





# Tratamiento de pacientes

## ANTES DE TRATAR A UN PACIENTE:

- Asegúrese de que el filtro de seguridad ocular (según corresponda) esté correctamente instalado y que la SmartKey® (si se usa) esté seleccionada.
- Asegúrese de que los componentes del láser y el dispositivo o dispositivos de emisión estén conectados correctamente.
- Ponga la señal de advertencia de láser en la puerta de la sala de tratamiento.

*NOTA: Consulte el capítulo 5, «Seguridad y conformidad» junto con los manuales del dispositivo de emisión para conocer información importante acerca de la protección ocular para láser y los filtros de seguridad ocular.*

## PARA TRATAR A UN PACIENTE:

1. Encienda el láser.
2. Reinicie el contador.
3. Establezca los parámetros de tratamiento.
4. Sitúe al paciente en la posición adecuada.
5. Si es necesario, seleccione una lente de contacto adecuada para el tratamiento.
6. Compruebe que todo el personal auxiliar presente en la sala de tratamiento lleve protección ocular adecuada para luz láser.
7. Seleccione el modo «Treat» (Tratamiento).
8. Posicione el haz de referencia sobre el área de tratamiento.
9. Enfoque o ajuste el dispositivo de emisión según corresponda.
10. Pise el pedal para emitir el haz de tratamiento.

## PARA CONCLUIR EL TRATAMIENTO DEL PACIENTE:

1. Seleccione el modo «Standby» (Espera).
2. Registre el número de exposiciones y cualquier otro parámetro de tratamiento.
3. Apague el láser y retire la llave.
4. Guarde el equipo de protección ocular.
5. Quite la señal de advertencia de láser de la puerta de la sala de tratamiento.
6. Desconecte el dispositivo o dispositivos de emisión.
7. Desconecte la SmartKey, si la utilizó.
8. Si el dispositivo de emisión es de un solo uso, deséchelo siguiendo el procedimiento adecuado. De lo contrario, inspeccione y limpie el dispositivo o dispositivos de emisión siguiendo las instrucciones del manual del dispositivo de emisión.
9. Si utilizó una lente de contacto, manipúlela según las instrucciones del fabricante.

# 3

## Solución de problemas

### Problemas generales

Problema	Acciones del usuario
No se enciende la pantalla.	<ul style="list-style-type: none"> <li>• Verifique que el interruptor de llave esté en la posición de encendido.</li> <li>• Verifique que los componentes estén conectados correctamente.</li> <li>• Verifique que el servicio eléctrico esté activado.</li> <li>• Inspeccione los fusibles.</li> </ul> <p>Si aún no se enciende la pantalla, póngase en contacto con un representante local del servicio técnico de IRIDEX.</p>
El haz de referencia no es correcto o no está presente.	<ul style="list-style-type: none"> <li>• Verifique que el dispositivo de emisión esté conectado correctamente.</li> <li>• Verifique que la consola esté en el modo «Treat» (Tratamiento).</li> <li>• Gire por completo el control de haz de referencia en el sentido de las agujas del reloj.</li> <li>• Asegúrese de que el conector de fibra óptica no esté dañado.</li> <li>• Si es posible, conecte otro dispositivo de emisión de IRIDEX y ponga la consola en el modo «Treat» (Tratamiento).</li> </ul> <p>Si aún no está visible el haz de referencia, póngase en contacto con un representante local del servicio técnico de IRIDEX.</p>
No hay haz de tratamiento.	<ul style="list-style-type: none"> <li>• Verifique que el interbloqueo remoto no se haya activado.</li> <li>• Verifique que el haz de referencia esté visible.</li> <li>• Verifique que el conmutador de fibra esté en la posición correcta para el sistema de láser y la longitud de onda que esté utilizando.</li> <li>• Verifique que el filtro de seguridad ocular esté en la posición cerrada.</li> </ul> <p>Si aún no hay haz de tratamiento, póngase en contacto con un representante local del servicio técnico de IRIDEX.</p>
No hay luz de iluminación (solo LIO).	<ul style="list-style-type: none"> <li>• Verifique que el conector de iluminación esté conectado a la consola.</li> <li>• Verifique que el control de la función especial no esté en una posición intermedia.</li> <li>• Inspeccione la bombilla; cámbiela de ser necesario.</li> </ul>
La luz de iluminación es demasiado tenue (solo LIO).	<ul style="list-style-type: none"> <li>• Verifique que el control de la función especial no esté en una posición intermedia.</li> <li>• Ajuste el control de intensidad de iluminación de la consola.</li> </ul>
El haz de referencia es muy grande o aparece desenfocado en la retina del paciente (solo LIO).	<p>Reajuste la distancia de trabajo entre el casco del LIO y la lente de examen. Si está enfocado, el haz de referencia debe aparecer definido con nitidez y con su diámetro mínimo.</p>

<b>Problema</b>	<b>Acciones del usuario</b>
Las lesiones de tratamiento son variables o intermitentes (solo LIO).	<ul style="list-style-type: none"> <li>• Es posible que el LIO esté ligeramente desenfocado. Esto hace que se reduzca la densidad de potencia. Ajuste de nuevo la distancia de trabajo para conseguir el mínimo diámetro de punto.</li> <li>• Un haz de láser mal centrado puede quedar recortado por la lente de examen o por el iris del paciente. Ajuste el haz de láser dentro del campo de iluminación.</li> <li>• Es posible que los parámetros de tratamiento del láser estén demasiado cerca del umbral de respuesta del tejido como para obtener una respuesta uniforme. Aumente la potencia del láser y/o la duración de la exposición, o bien seleccione una lente diferente.</li> </ul>
No es posible montar el dispositivo en la placa de montaje (solo para el adaptador para el microscopio quirúrgico [OMA])	<ul style="list-style-type: none"> <li>• Inspeccione y limpie la placa de montaje.</li> <li>• Verifique que la placa de montaje corresponda a su microscopio.</li> </ul>
Los sistemas de láser y de visualización no están enfocados a la misma distancia (solo OMA).	<ul style="list-style-type: none"> <li>• Verifique la instalación del objetivo de 175 mm en el microscopio.</li> <li>• Encienda el haz de referencia para determinar la posición de enfoque y ajústela según sea necesario.</li> </ul>
El OMA obstruye total o parcialmente la línea de visión (solo OMA)	Ajuste el valor a 10 aumentos o más.

# 4

## Mantenimiento

### PARA REALIZAR UN MANTENIMIENTO RUTINARIO:

- No acode ni doble en exceso el cable de fibra óptica.
- El cable de fibra óptica debe estar alejado de zonas de mucho tránsito cuando esté conectado a la consola.
- No golpee superficies duras con el conector de fibra óptica.
- Mantenga el espejo de emisión y los filtros de seguridad ocular libres de huellas dactilares.
- Mantenga el SLA conectado a la lámpara de hendidura, salvo que necesite moverlo para acoplar un dispositivo de emisión diferente.
- Cuando no esté en uso, cubra el SLA a fin de mantener los elementos ópticos libres de polvo, y guarde todos los accesorios en recipientes adecuados para su almacenamiento.

## Inspección del SLA

Inspeccione con frecuencia el SLA para comprobar que no presente suciedad o residuos ni esté dañado.

## Limpieza del conector de fibra óptica

Antes de usarlo, inspeccione el conector de fibra óptica para comprobar que esté limpio; si es necesario, límpielo con un bastoncillo de algodón humedecido con acetona. Inspeccione el conector de fibra óptica con 100 aumentos como mínimo para verificar que está limpio. Inspeccione el cordón para comprobar que no esté contaminado antes de volver a instalarlo en el conector de fibra óptica.

## Limpieza de las superficies externas

Limpie las superficies externas del SLA (salvo los elementos ópticos) con un paño que no suelte fibras, humedecido en una solución de alcohol isopropílico (AIP) en una proporción de 70/30.

## Limpeza del espejo de emisión y el filtro de seguridad ocular

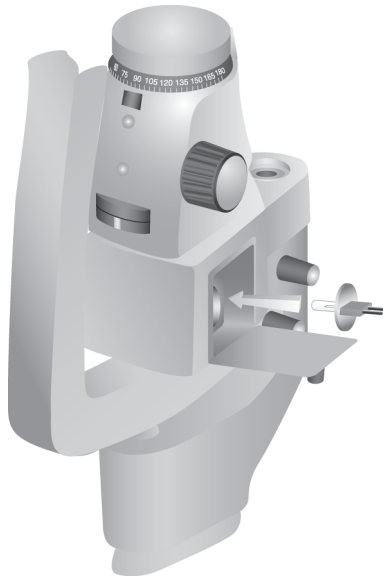
### PARA LIMPIAR EL ESPEJO DE EMISIÓN Y EL FILTRO DE SEGURIDAD OCULAR:

1. Aplique 2-3 gotas de acetona muy concentrada a un bastoncillo de algodón.
2. Limpie con suavidad los componentes ópticos en una misma dirección con el bastoncillo para retirar el polvo y la suciedad.
3. Repita la operación si es necesario con un bastoncillo nuevo hasta eliminar todo el polvo y la suciedad de las superficies ópticas.

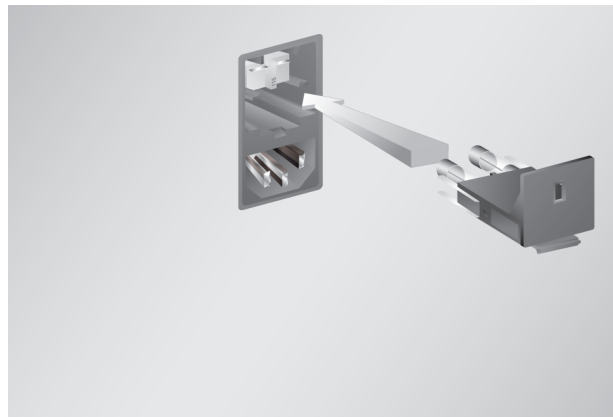
## Reemplazo de la lámpara de iluminación de la lámpara de hendidura

Consulte el manual de la lámpara de hendidura para ver instrucciones detalladas sobre cómo reemplazar la lámpara de iluminación. Sustitúyala siempre por un tipo de bombilla idéntico.

### PARA REEMPLAZAR LA BOMBILLA DE ILUMINACIÓN DE LA LÁMPARA DE HENDIDURA:



### PARA REVISAR Y CAMBIAR LOS FUSIBLES DE LA LÁMPARA DE HENDIDURA:



# 5

## Seguridad y conformidad

Para garantizar un funcionamiento seguro y prevenir riesgos y una exposición no deseada a los haces de láser, lea y siga estas instrucciones:

- Para evitar la exposición a la energía de láser, excepto con fines terapéuticos, ya sea por la reflexión directa o dispersa de un rayo láser, lea y respete en todo momento las precauciones de seguridad descritas en los manuales del usuario antes de usar el dispositivo.
- Este dispositivo está indicado para uso exclusivo por parte de un médico cualificado. La aplicación correcta del equipo y las técnicas de tratamiento seleccionadas son responsabilidad exclusiva del operador.
- No utilice ningún dispositivo si tiene dudas sobre su correcto funcionamiento.
- El reflejo de la luz láser de superficies especulares puede dañar los ojos del operador, del paciente o de otras personas. Cualquier espejo u objeto metálico que refleje el rayo láser puede causar reflejo. Asegúrese de eliminar del entorno del láser cualquier elemento que pueda causar reflejo. Utilice instrumentos no reflectantes siempre que sea posible. Tenga cuidado de no dirigir el haz de láser accidentalmente hacia otros objetos.



**PRECAUCIÓN:** *Cualquier cambio o modificación no aprobados expresamente por la persona responsable del cumplimiento de la normativa podría anular la autorización del usuario para utilizar el equipo.*

### Protección del facultativo

Los filtros de seguridad ocular protegen al facultativo contra la luz de láser de tratamiento reflejada. Hay filtros de seguridad ocular integrados instalados permanentemente en cada adaptador de lámpara de hendidura (SLA) y oftalmoscopio indirecto para láser (LIO) compatibles. Para la endofotocoagulación o para uso con el adaptador para microscopio quirúrgico (OMA), es necesario instalar un módulo de filtro de seguridad ocular independiente en cada una de las líneas de visión del microscopio quirúrgico. Todos los filtros de seguridad ocular tienen una densidad óptica (DO) adecuada para la longitud de onda, suficiente para permitir una visualización prolongada de la luz láser difusa dentro de los límites de la clase I.

Lleve siempre protección ocular adecuada para láser cuando esté realizando u observando tratamientos de láser sin ayuda de instrumentos oculares. Consulte el manual del usuario de la consola láser para obtener información sobre la DO mínima de la protección ocular para láser; es específica para cada longitud de onda de la consola del láser y la potencia de salida máxima.

### Protección de todo el personal de la sala de tratamiento

El responsable de seguridad para láser debe determinar la necesidad de llevar protección ocular de seguridad basándose en el valor de exposición máxima permisible (MPE, Maximum Permissible Exposure), área nominal de peligro ocular (NOHA, Nominal Ocular Hazard Area) y distancia nominal de peligro ocular (NOHD, Nominal Ocular Hazard Distance) para cada uno de los dispositivos de emisión utilizados con el sistema láser, así como en la configuración de la sala de tratamiento. Para obtener más información, consulte las normas ANSI Z136.1, ANSI Z136.3 o la norma europea IEC 60825-1.

## Conformidad de seguridad

Cumple las normas de rendimiento de la FDA de los Estados Unidos para productos de láser excepto para las desviaciones de acuerdo con el aviso sobre láser n.º 50, con fecha del 24 de junio de 2007.

Los dispositivos que llevan el marcado CE cumplen todos los requisitos de la Directiva europea sobre productos sanitarios MDD 93/42/CEE.

## Etiquetas

*NOTA: La etiqueta real puede variar según el modelo de láser.*

Número de serie

Etiqueta del símbolo CE

Serial # EZXXXXXX  
Made in USA

IRIDEX Corporation  
1212 Terra Bella Ave  
Mountain View, CA  
94043, USA  
Tel: (650) 940 4700  
www.iridex.com

SN 123456789

REF

Rev A

(01)  
(11)  
(21)123456789

PN 77089 Rev A

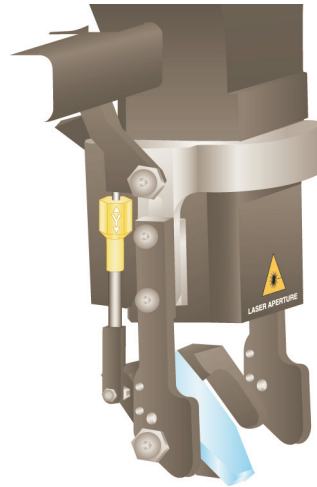
CE

---

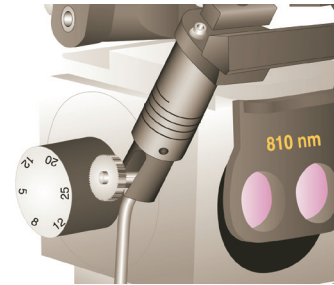
Etiqueta de longitud de onda



Etiquetas de apertura de láser, emisión de láser

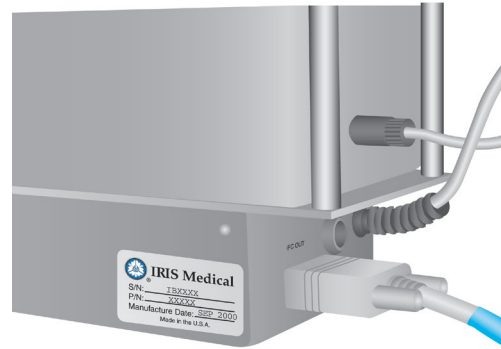
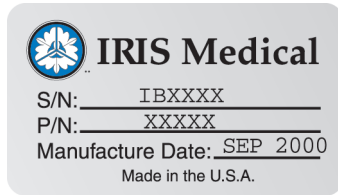


Etiqueta de longitud de onda del FSO

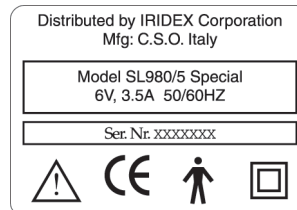


SLA, FiberCheck

Etiquetas de la caja de interfaz (estación de trabajo SL 130)



Etiqueta de número de serie de lámpara de hendidura



(en la parte posterior de la base de la lámpara de hendidura)



## Símbolos (según corresponda)

	Haz de referencia		Ángulo		Sonda de aspiración
	Precaución		Señal acústica		Marcado CE
	Tipo de conector		No utilizar si el paquete está dañado		Duración
	Duración con MicroPulse		Parada de emergencia		Símbolo ETL
	Esterilizado por EtO		Representante autorizado en la UE		Fecha de caducidad
	Pedal		Entrada de pedal		Salida de pedal
	Fusible		Calibre		Conexión protectora (de puesta a tierra)
	Sonda de iluminación		Disminuir/Aumentar		Intervalo
	Intervalo con MicroPulse		Apertura de láser en el extremo de la fibra		Advertencia sobre láser
	Iluminación		LOTE		Fabricante
	Fecha de fabricación		Apagado		Encendido
	Número de referencia		Potencia		Recuento de impulsos
	Reinicio del contador de impulsos		Radiación electromagnética no ionizante		Leer la información
	Control remoto		Interbloqueo remoto		Número de serie
	Un solo uso		Espera		Tratamiento
	Equipo de tipo B		Directiva sobre residuos de aparatos eléctricos y electrónicos (RAEE)		El patrón está activado

	Limitaciones de temperatura	<b>IPX4</b>	Protecciones contra salpicaduras de agua de todas las direcciones	<b>IPX8</b>	Protecciones contra la inmersión continua
	Consultar el manual o folleto de instrucciones (de color azul)		Potencia inicial (PowerStep)		Intervalo entre grupos
	Número de impulsos (Grupo)		Número de pasos (PowerStep)		Potencia (MicroPulse)
	Incremento de potencia		Incremento de potencia (PowerStep)		El parámetro está bloqueado
	USB		Indicadores de puertos		Disparando láser
	Preparando láser		Altavoz		Pantalla
	Brillo del sistema		Sin látex		Prescripción
	Advertencia: reemplazar con fusibles tal como se indica				

## Especificaciones del SLA

SLA	Tamaño de punto		Longitud de onda de tratamiento
	Estándar	Punto grande	
Estándar	75-500 $\mu\text{m}$	500-3000 $\mu\text{m}$ 600-5000 $\mu\text{m}$	810 nm
	75-500 $\mu\text{m}$ 50-500 $\mu\text{m}$		532 nm 577 nm
Symphony	125-1000 $\mu\text{m}$	600-5000 $\mu\text{m}$	810 nm
	50-500 $\mu\text{m}$		532 nm
Symphony 2	50-500 $\mu\text{m}$		532 nm / 577 nm
	125-1000 $\mu\text{m}$		810 nm
EasyFit	50-500 $\mu\text{m}$		532 nm / 577 nm
EasyView	50-500 $\mu\text{m}$		532 nm / 577 nm
FiberCheck	75-500 $\mu\text{m}$	600-5000 $\mu\text{m}$	810 nm
Estación de trabajo integrada de IRIDEX	50-500 $\mu\text{m}$		532 nm / 577 nm